



Volvo Trucks. Driving Progress

VOLVO FH

PŘEHLED PRODUKTU



VOLVO FH

Dokonalý zážitek v dálkové přepravě.

DOSTATEK OBYTNÉHO PROSTORU.
Pro pohodlný život na cestách.

VYLEPŠENÁ AERODYNAMIKA.
Zaoblené tvary a menší mezery.

VYLEPŠENÁ IZOLACE KABINY.
Pro příjemné klima v kabině.

**ROZPOZNÁVÁNÍ DOPRAVNÍHO
ZNAČENÍ.**
Zůstaňte v povolených mezích.

I-SEE.
Pozná každý kopec a šetří palivo.



GLOBETROTTER

TEMPOMAT PRO JÍZDU Z KOPCE.

K udržení nízké rychlosti primárně používá pomocné brzdy.

ADAPTIVNÍ TEMPOMAT S MOŽNOSTÍ ZASTAVENÍ A ROZJEZDU.

Pro bezstarostnou jízdu i v rušném provozu.

PODPŮRNÉ SYSTÉMY PRO ŘIDIČE.

Bezpečnostní záloha pro případ potřeby.

ÚČINNÁ HNACÍ ÚSTROJÍ.

Využívají palivo na maximum.

VŽDY PŘIPOJENO.

Komunikuje vzdáleně se servisem.

MOTOROVÁ BRZDA A RETARDÉR.

Menší opotřebení kolových brzd.

DVOUSPOJKOVÁ PŘEVODOVKA I-SHIFT.

Hladké zrychlení bez přerušení výkonu.

VOLVO DYNAMIC STEERING.

Stabilita, ovládání a menší námaha.

VÝKONNÉ NÁPRAVY.

Perfektní pro širokou škálu využití.

Prvky exteriéru.

NÍZKÁ SPACÍ KABINA.

Volitelně s doplňkovou ochranou střechy kabiny.

ODOLNÉ STŘEŠNÍ OKNO.

Pro náročné použití v drsném prostředí.

K DISPOZICI KABINA XXL.

Vynikající pohodlí pro bydlení.

ROHOVÁ KAMERA NA STRANĚ SPOLUJEZDCE.

Pokrývá blízké okolí vozidla.

VYNIKAJÍCÍ VÝHLED.

Velké plochy oken a nízká linie dveří.

SNADNÉ NASTUPOVÁNÍ A VYSTUPOVÁNÍ.

Vylepšená ergonomická stupačka.

DÁLKOVÉ OVLÁDÁNÍ.

K řízení vozidla mimo kabinu slouží Volvo Dynamic Steering.





NOVÝ VOLVO IRON MARK.
Pro ikonický vzhled.

V TOVÁRNĚ LAKOVANÁ MASKA.
V odpovídající barvě kabiny z výroby.

VYLEPŠENÉ SVĚTLOMETY.
Výběr mezi LED světlometry a halogeny.

ADAPTIVNÍ DÁLKOVÁ SVĚTLA.
Světlometry LED, které přizpůsobují dálková světla dopravnímu provozu.

VĚTŠÍ ÚNOSNOST NÁPRAV.
Vzduchem odpružené nápravy unesou až 10 tun.

NÁPRAVY PODLE VAŠICH PŘEDSTAV.
Dvě až pět náprav, jedna nebo dvě hnací.



Varianty provedení exteriéru.

Vyberte si ze čtyř různých provedení exteriéru a stovek barev, které vyhovují vašemu vkusu a vašim praktickým potřebám. Chcete-li prozkoumat jiná provedení exteriéru, použijte aplikaci Volvo Truck Builder na adrese www.volvotrucks.cz



ZÁKLADNÍ PŘÍPRAVA. Tato úroveň výbavy přichází s černou maskou a bouřkově šedým nárazníkem, zrcátka a dalšími detaily. Pouze kabina je lakovaná.



ZÁKLADNÍ PŘÍPRAVA S ODOLNÝMI ČELNÍMI PRVKY. Extra odolný nárazník. Černá maska a bouřkově šedý nárazník, zrcátka a další detaily. Pouze kabina je lakovaná.



VYLEPŠENÉ PŘÍPRAVA. Maska lakovaná v barvě kabiny, hliníkové detaily na stupátku. Nárazníky a zrcátka v bouřkově šedé.



NEJVYŠŠÍ ÚROVEŇ PŘÍPRAVA. Maska, nárazníky, zrcátka atd. jsou v barvě kabiny. Hliníkové detaily na stupátku.

Prvky interiéru.

TŘI ÚROVNĚ VÝBAVY.
Podle vašich představ.

VOLANT.
S kůží nebo bez ní.

**VOLANT NASTAVITELNÝ VE VÍCE
SMĚRECH.**
Najděte perfektní polohu pro jízdu.

OVLADAČE NA VOLANTU.
Usnadňují udržování rukou na volantu
a zraku na silnici.

NÍZKÁ DVEŘNÍ LINIE.
Lepší výhled z kabiny.

LUXUSNÍ SEDADLO ŘIDIČE.
Vždy pohodlná poloha.



DIGITÁLNÍ DISPLEJ.

Plně dynamický, zobrazuje informace založené na situaci na vozovce.

DEVÍTIPALCOVÝ BOČNÍ DISPLEJ.

Ovládání médií, kamer a funkcí vozidla.

TŘI PORTY USB.

Lepší možnosti připojení a nabíjení.

PANEL ŘÍZENÍ TRAKCE.

Intuitivní ovládání trakce s vynikající zpětnou vazbou na digitálním displeji.

INTEGROVANÁ NEZÁVISLÁ KLIMATIZACE JAKO VOLITELNÁ VÝBAVA.

Vždy příjemné klima.

VYLEPŠENÁ ŘADICÍ PÁKA.

Integrovaná a se zlepšenou ergonomií.



Varianty provedení interiéru.

Vyberte si ze tři provedení: Robust, Dynamic a Progressive – viz. popis níže.

Kromě toho si můžete vybrat ze široké škály barev. Najděte svůj styl.

Chcete-li prozkoumat jiné provedení interiéru,

použijte aplikaci Volvo Truck Builder na adrese www.volvotrucks.cz



PROVEDENÍ ROBUST. Vinylové čalounění, gumové rohožky Raven, ozdobné lišty Cross line a kovově modré ozdobné lišty.



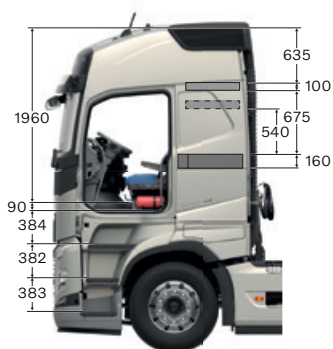
PROVEDENÍ DYNAMIC. Textilní čalounění. Gumové rohožky Raven, ozdobné lišty Cross line a kovově modré ozdobné lišty.



PROVEDENÍ PROGRESSIVE. Textilní nebo kožené čalounění. Gumové rohože Raven, ozdobné lišty Dark Skylark a lišty v matném chromu.

Technické parametry kabiny.

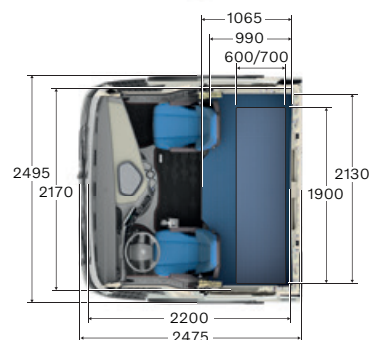
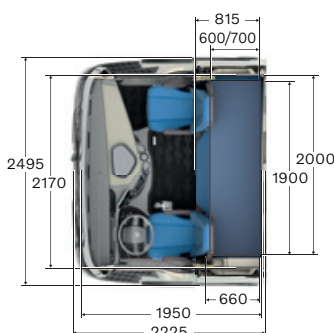
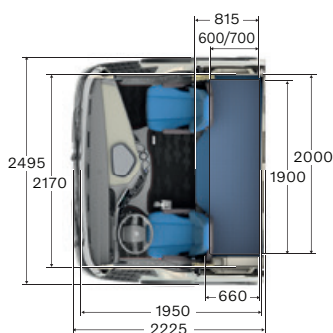
KABINA GLOBETROTTER



KABINA GLOBETROTTER XL



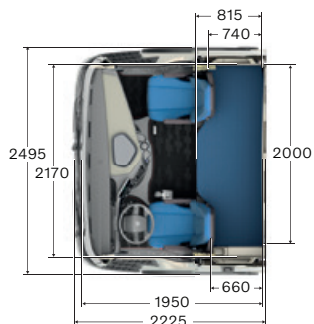
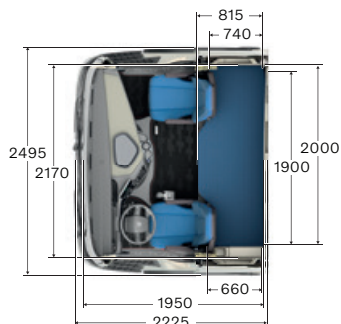
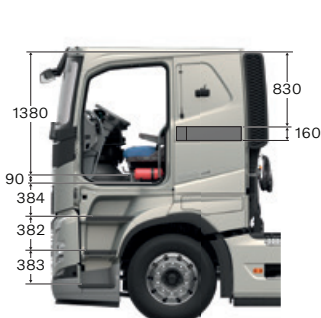
KABINA GLOBETROTTER XXL



SPACÍ KABINA



NÍZKÁ SPACÍ KABINA





Podvozek.



**PROPOJENÍ NÁSTAVBY
S VOZIDLEM.**

Efektivní využití kapacity nástavby.

LEHKÝ PODVOZEK.

Pro vyšší užitečné zatížení.

**SLEDOVÁNÍ TLAKU
V PNEUMATIKÁCH.**

Nižší spotřeba paliva a menší opotřebení pneumatik při správném tlaku.

VĚTŠÍ ÚHLY NATOČENÍ KOL.

Lepší manévrovatelnost a menší opotřebení pneumatik.

SNADNÉ VYBAVENÍ NÁSTAVBOU.

Osazení přímo v továrně.

AŽ OSM KAMER.

Optimalizovaný výhled kolem vozidla pro každé využití.

SYSTÉM DUÁLNÍCH BATERIÍ.

Výkon pro vybavení kabiny a startování.

BATERIE AGM.

Vyšší výkon baterie.

INDIKÁTOR ZÁTĚŽE.

Využití v rámci hmotnostních limitů.

COUVACÍ KAMERA.

Pro přesnost a bezpečnost.

Hnací ústrojí.

Motory

13 LITRŮ	Maximální výkon	Maximální točivý moment
D13K420 (309 kW)	420 k při 1 400–1 800 ot./min	2 100 Nm při 860–1 400 ot./min
D13K460 (345 kW)	460 k při 1 400–1 800 ot./min	2 300 Nm při 900–1 400 ot./min
D13K460TC (345 kW) I-Save	460 k při 1 250–1 600 ot./min	2 600 Nm při 900–1 300 ot./min
D13K500 (368 kW)	500 k při 1 530–1 800 ot./min	2 500 Nm při 980–1 270 ot./min
D13K500TC (368 kW) I-Save	500 k při 1 250–1 600 ot./min	2 800 Nm při 900–1 300 ot./min
D13K540 (397 kW)	540 k při 1 460–1 800 ot./min	2 600 Nm při 1 000–1 460 ot./min
G13C420 (309 kW) s pohonem na plyn	420 k při 1 400–1 800 ot./min	2 100 Nm při 1 000–1 400 ot./min
G13C460 (338 kW) s pohonem na plyn	460 k při 1 700–1 800 ot./min	2 300 Nm při 1 050–1 400 ot./min

Převodovky

I-SHIFT

12rychlostní automatizovaná převodovka s malou/velkou řadou a děličem převodových stupňů. Verze s převody pro nízké rychlosti velmi usnadňuje provoz souprav s celkovou hmotností až 325 tun. S verzí s dvojitou spojkou (SPO2812) lze řadit rychle, plynule a pohodlně.

Typ	Nejvyšší převod	Točivý moment motoru (Nm)	Celková hmotnost soupravy (tuny)
AT2412F	Přímý převod	2400	44
AT2612F	Přímý převod	2600	100
ATO2612F	Rychloběh	2600	100
AT2812F	Přímý převod	2800	60
ATO3112F	Rychloběh	3150	100
SPO2812 dvouspojková převodovka	Rychloběh	2800	80

Produkty vyobrazené či zmíněné v této brožuře mohou být k dispozici pouze jako volitelné doplňky či příslušenství a mohou se v různých zemích lišit v závislosti na právních předpisech. Podrobné informace vám s potěšením poskytne váš obchodní zástupce Volvo Trucks. Kvůli omezení tiskového procesu se mohou vytištěné barvy poněkud lišit od skutečnosti. Vyhraujeme si právo měnit specifikace produktů bez předchozího upozornění.

Více informací a konfigurátor nákladních vozidel Volvo naleznete na stránkách volvotrucks.cz.



VOLVO

Volvo Truck Corporation
volvotrucks.com